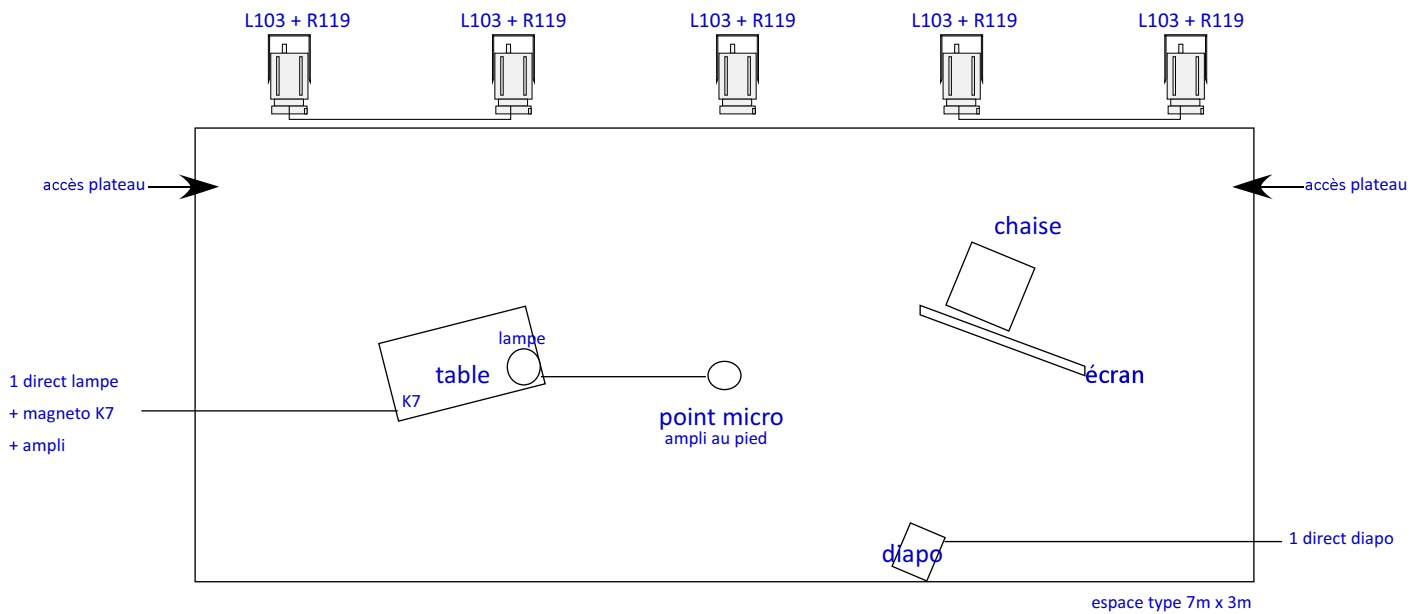
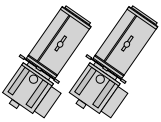


implantation



L232 + R119



face basse à + 3m

1m

besoins techniques

Petite forme autonome.

1 comédienne, prévoir une loge chauffée et équipée, avec bouteilles d'eau et catering léger.

la cie apporte : 1 table, une chaise, 1 écran, 1 tabouret, 1 projecteur diapo, 1 micro avec ampli, 1 lampe, 1 magnéto K7

- prévoir eau pétillante pour utilisation scénique.

plateau : espace sobre, fond noir

lumière :

- 1 seule ambiance lumière fixe pendant la représentation, à l'exception d'un noir total devant pouvoir être fait par une personne du lieu d'accueil à un moment précis du spectacle.

- 1 plan de contres-jours étals sur l'aire de jeu en LEE 103 (paille).

- 1 face basse (à environ 3m de haut) à jardin. par ex. 2 découpes type 713SX ou autres sources 'en éventail' depuis ce seul et même coté, permettant cette entrée oblique de lumière, cadrée proprement et horizontalement sur le fond de scène, LEE 232 (jaune très pâle).

- lumière de salle agréable allumée en permanence pendant le spectacle.

- 1 direct à jardin, 1 direct à cour.